



Heizkörper aus rostfreiem Edelstahl.
Durch die auf Hochglanz polierte Oberfläche
wirkt er wie ein verchromter Heizkörper,
besitzt aber bessere Materialeigenschaften.
Dadurch kann er nicht nur im Badezimmer
sondern auch in korrosiver Umgebung
eingesetzt werden.

RECTUS

Edelstahl-Bad-Heizkörper



Merkmale

- Puristisches Design
- Lücken für das Einhängen von Badetüchern
- Rasche Wärmeverteilung
- Kein Rosten und kein Abblättern der Oberfläche
- Extrem widerstandsfähig und langlebig
- In diversen Grössen verfügbar
- Heizkörper aus Edelstahl (AISI 304 / V2A)
- Werkseitig mit frostsicherer Wärmeträgerflüssigkeit (bis -15 °C) gefüllt
- Mit eingebautem Elektro-Heizeinsatz Ihrer Wahl (siehe Seite 4 für Details) bestückt
- Montagefertig und betriebsbereit geliefert

Durch das Polieren der Oberfläche auf Hochglanz, erhält der Heizkörper einen einzigartigen Spiegeleffekt.



RECTUS

Der RECTUS besteht aus rostfreiem Edelstahl (V2A) und ist deshalb sehr widerstandsfähig und beständig. Das puristische, geradlinige Design, das hochwertige Material und die spiegelnde Oberfläche, passen hervorragend zur klaren Formensprache im Badezimmer von heute. Badetücher können bequem in die Lücken des Bad-Heizkörpers eingehängt werden.

Der rostfreie Edelstahl ist gegen Wasser, Wasserdampf, Luftfeuchtigkeit und schwache organi-

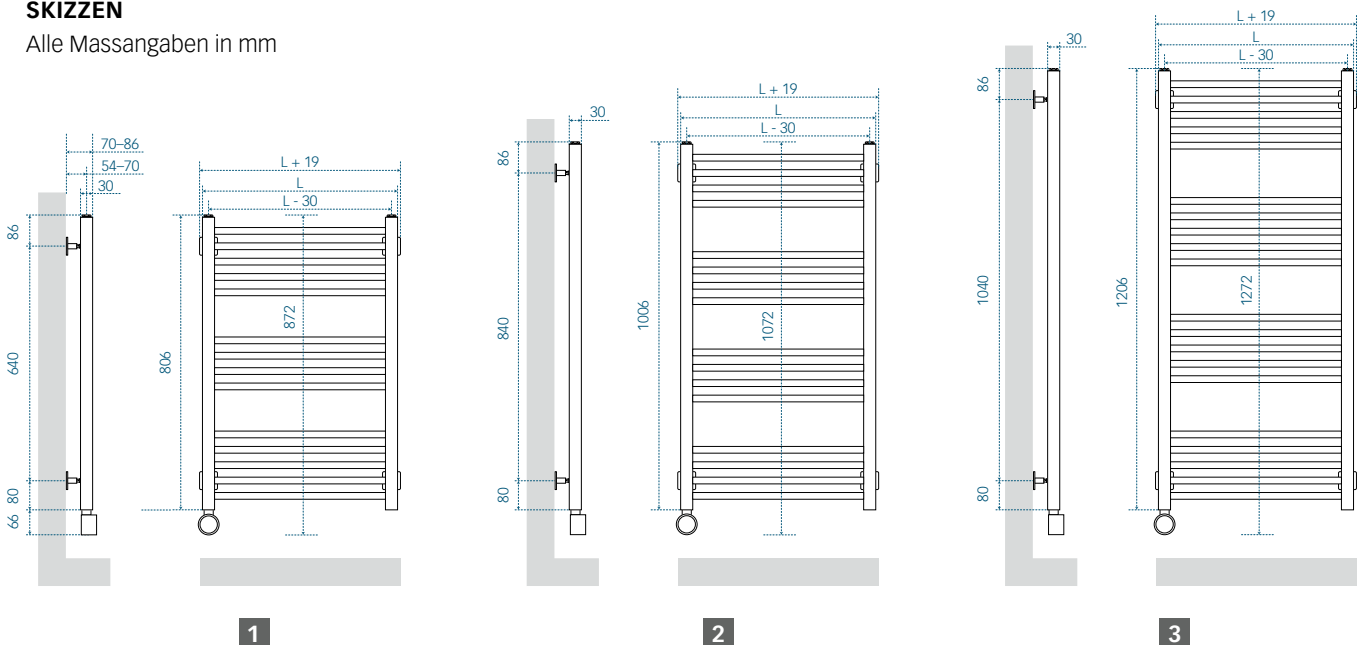
sche und anorganische Säuren beständig. Durch diese Eigenschaften eignet sich der RECTUS nicht nur zur Verwendung im Badezimmer sondern kann auch in korrosiver Umgebung eingesetzt werden.

Der Edelstahl-Heizkörper setzt sich aus waagrecht übereinander angeordneten Vierkantprofilen (20×20mm) und senkrechten Sammelrohren (30×30mm) zusammen. Der Heizeinsatz kann wahlweise links oder rechts montiert werden.

SKIZZE	TYP	FARBE	LÄNGE	HÖHE
1	RE15 50/80 L/R	Edelstahl poliert	53cm	80,6cm
2	RE15 50/100 L/R	Edelstahl poliert	53cm	100,6cm
3	RE15 50/120 L/R	Edelstahl poliert	53cm	120,6cm

SKIZZEN

Alle Massangaben in mm



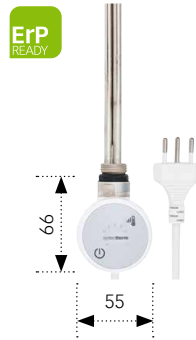
Heizeinsätze (230V)

Nachstehende Heizeinsätze bieten für jeden Anspruch die passende Lösung – ob Neubau, Sanierung, privates Bad oder Hotel.



Heizeinsatz MOA-IR (IPX5)

- Regelt nach Heizkörpertemperatur in 5 Stufen (30–60°C)
- Boostbetrieb (Timer) für 2h



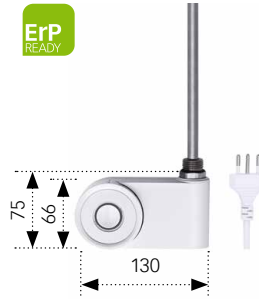
Heizeinsatz MOA-BLUE (IPX5)

- Ohne App-Funktion wie MOA-IR.
- Mit APP zusätzlich:
 - Regelung nach Raumtemperatur (15–30°C)
 - Wochenzeitprogramm
 - Erweiterte Timerfunktion
 - Bluetooth Fernsteuerung



Fernsteuerung TTIR1 (IP30)

Erweitert die Heizpatrone MOA-IR um zusätzliche Funktionen. Drahtlose IR-Fernsteuerung für Wandmontage oder zum Hinstellen. Ermöglicht eine zeitabhängige Steuerung und eine Regulierung nach Raumtemperatur.



Heizeinsatz FKS (IPX4)

- Regelt stufenlos nach Heizkörpertemperatur oder Raumtemperatur
- Boostbetrieb (Timer) für 1h

MERKMALE DER VERSCHIEDENEN REGELGERÄTE

REGELGERÄT	MOA-IR	MOA-IR TTIR1	MOA-BLUE	FKS
Kommunikationsmodul	Infrarot	Infrarot	Bluetooth	Bluetooth
Stufenlose Temperaturregelung				■
5 Heizstufen (Heizkörpertemperatur)	■	■	■	
Boostbetrieb (Timer)	2h	2h	2h	1h
Tages- und Wochenprogrammierung am Thermostat		■		
Tages- und Wochenprogrammierung über App			■	■
Raumtemperaturregelung		■	1)	■
Heizkörpertemperaturregelung (Handtuchwärmerfunktion)	■	■	■	■
Weisse Ausführung	■	■	■	■
Verchromte Ausführung	■	■	■	

1) Über App